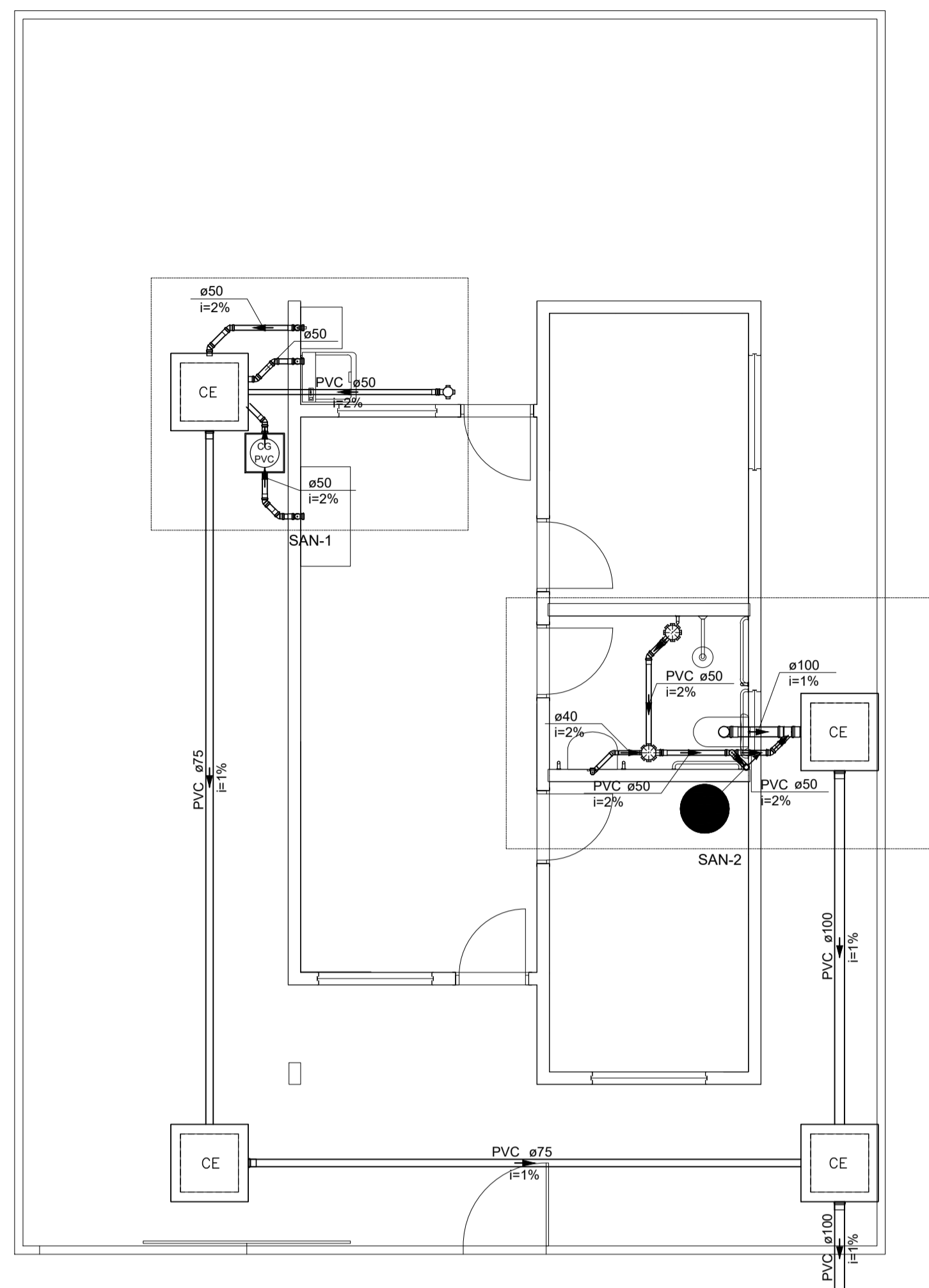
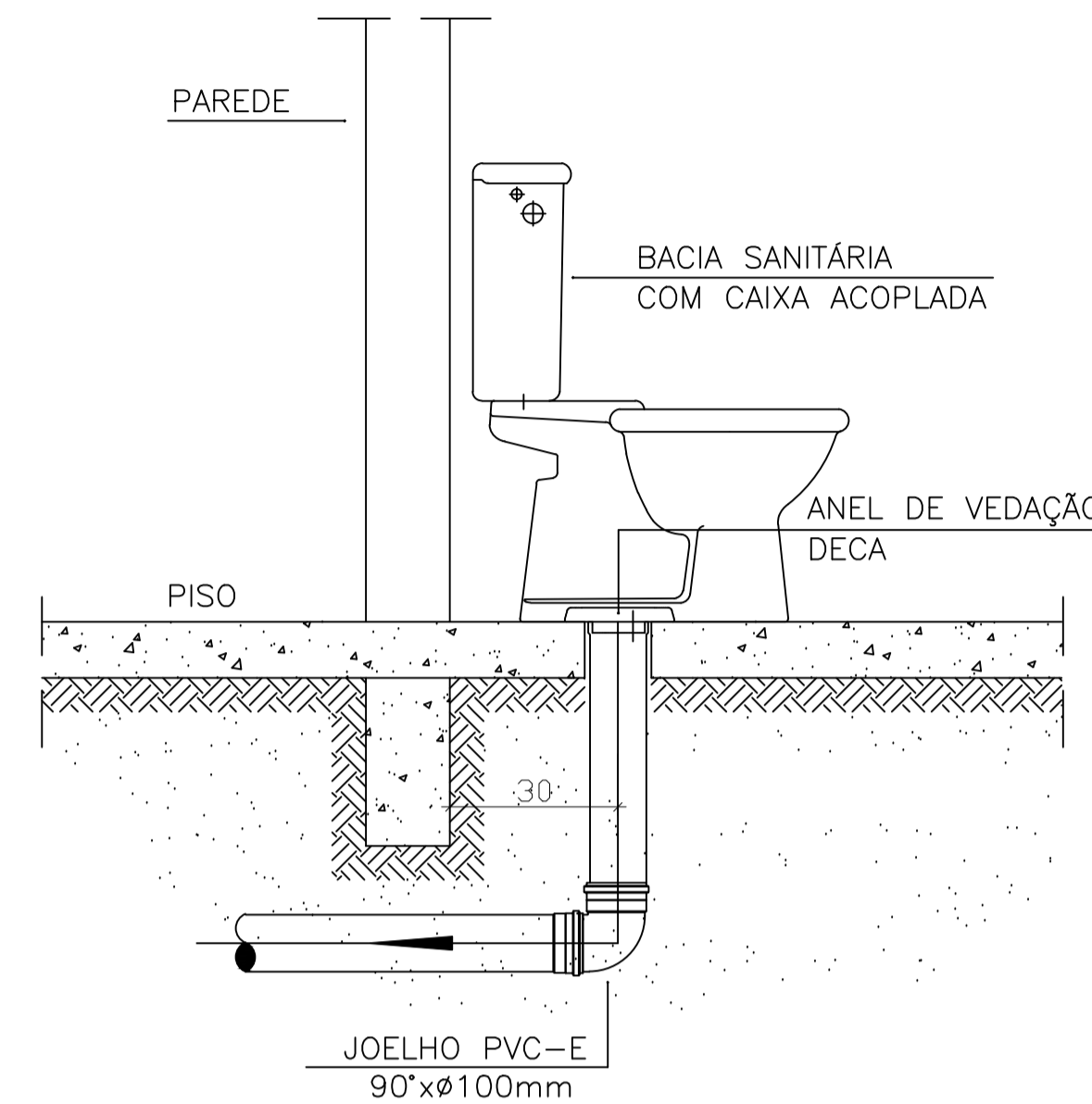


Esgoto	
Caixas de Passagem	
Caixa de gordura PVC	1 pç
CG 30 cm	
Caixa de inspeção esgoto simples	4 pç
CE- 60x60 cm	
PVC Acessórios	
Caixa sifonada	1 pç
100x100x50	2 pç
150x150x50	
Sifão de copo p/ pia e lavatório	1 pç
1" - 1.1/2"	1 pç
Sifão flexível c/ Adaptador	1 pç
1.1/4" - 2"	
Válvula p/ lavatório e tanque	1 pç
1"	
Válvula p/ pia	1 pç
1"	
Válvula p/ tanque	1 pç
40 mm	
PVC Esgoto	1 pç
PVC Esgoto	
Anel de borracha	2 pç
100mm - 4"	
50mm - 2"	22 pç
75mm - 3"	1 pç
Bucha de redução longa	1 pç
50 mm - 40 mm	
Curva 90 curta	1 pç
40 mm	
Joelho 45	1 pç
40 mm	
50 mm	9 pç
Joelho 90	1 pç
100 mm	
50 mm	7 pç
Joelho 90 c/anel p/ esgoto secundário	1 pç
40 mm - 1.1/2"	
Junção simples	1 pç
100 mm - 50 mm	
Tubo PVC ponta-bolsa c/ virola	5.18 m
100 mm - 4"	6.9 m
75 mm - 3"	12.89 m
Tubo rígido c/ ponta e bolsa soldável	0.58 m
40 mm	
Tubo rígido c/ ponta lisa	0.6 m
40 mm	2.1 m
50 mm - 2"	
Tê sanitário	1 pç
50 mm - 50 mm	
Vedação p/ saída de vaso sanitário	1 pç
100 mm	
Ventilação	
PVC Esgoto	
Anel de borracha	1 pç
50mm - 2"	
Joelho 90	1 pç
50 mm	
Tubo rígido c/ ponta lisa	2.72 m
50 mm - 2"	
Terminal de ventilação	1 pç
50 mm	

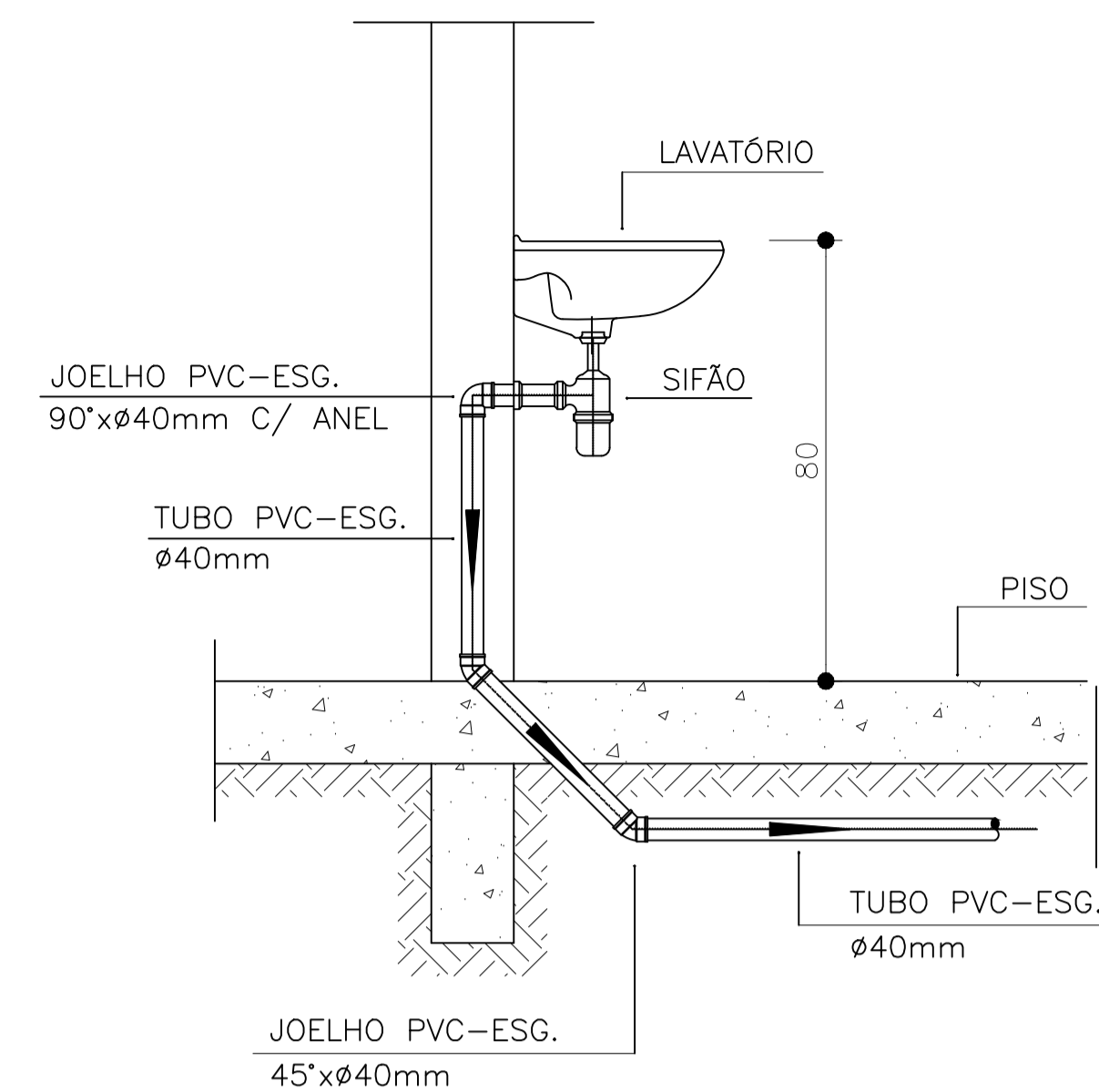


Caixa Sifonada	
CE	Caixas Inspeção Esgoto Simples
Caixas de Gordura	
Joelho 45	
Joelho 90- coluna	
Junção simples	
Lavatório Residencial com sifão	
Máquina de Lavar Roupas DN 50mm	
Pia de Cozinha Residencial com Sifão 50mm	
Ramais de Ventilação	
Tanque de Lavar Roupas DN 50mm	
Vaso Sanitário c/ J90°	

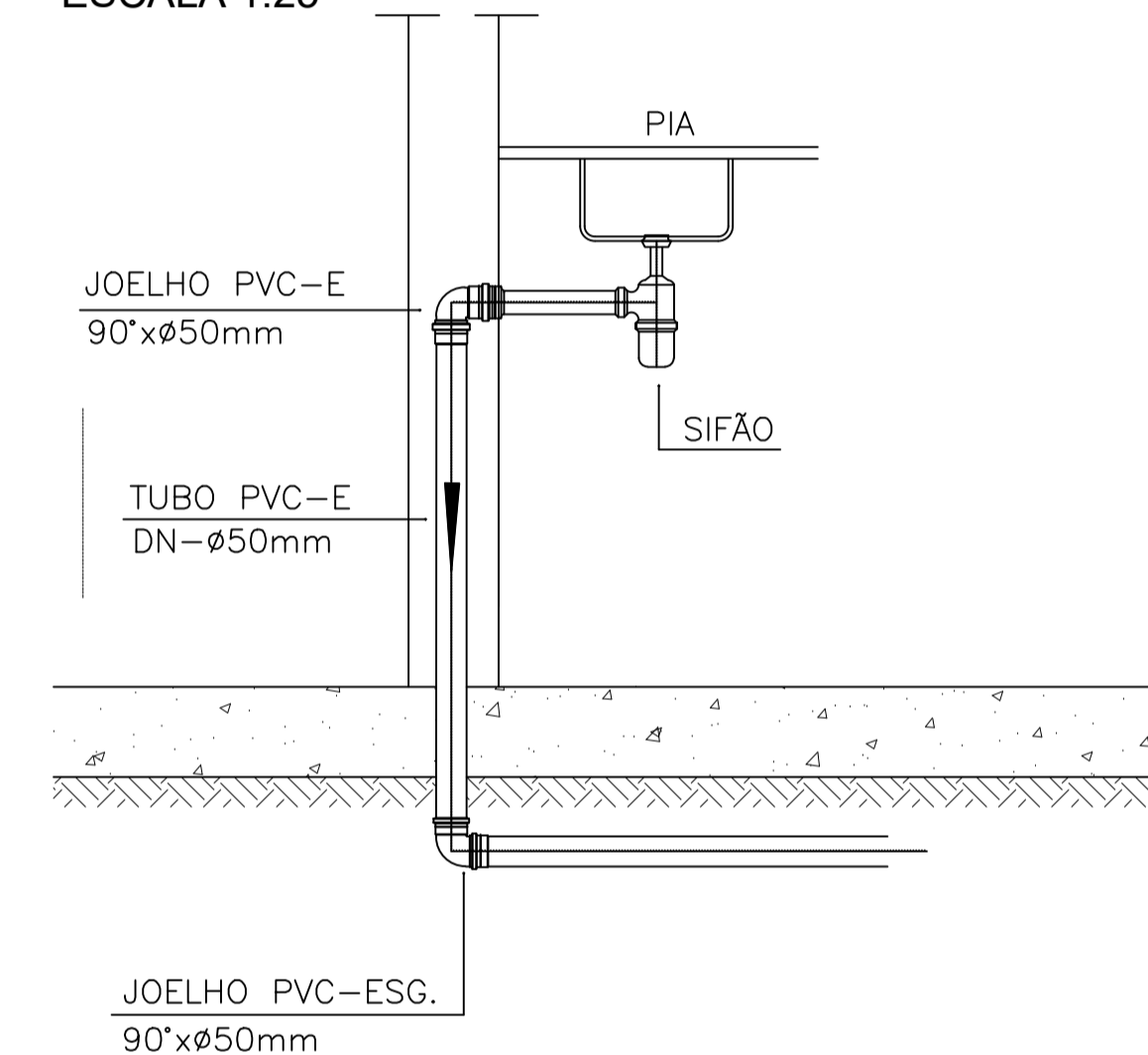


OBS: O FURO DO VASO DEVERÁ SER LOCADO A 0.30m DA PAREDE PRONTA

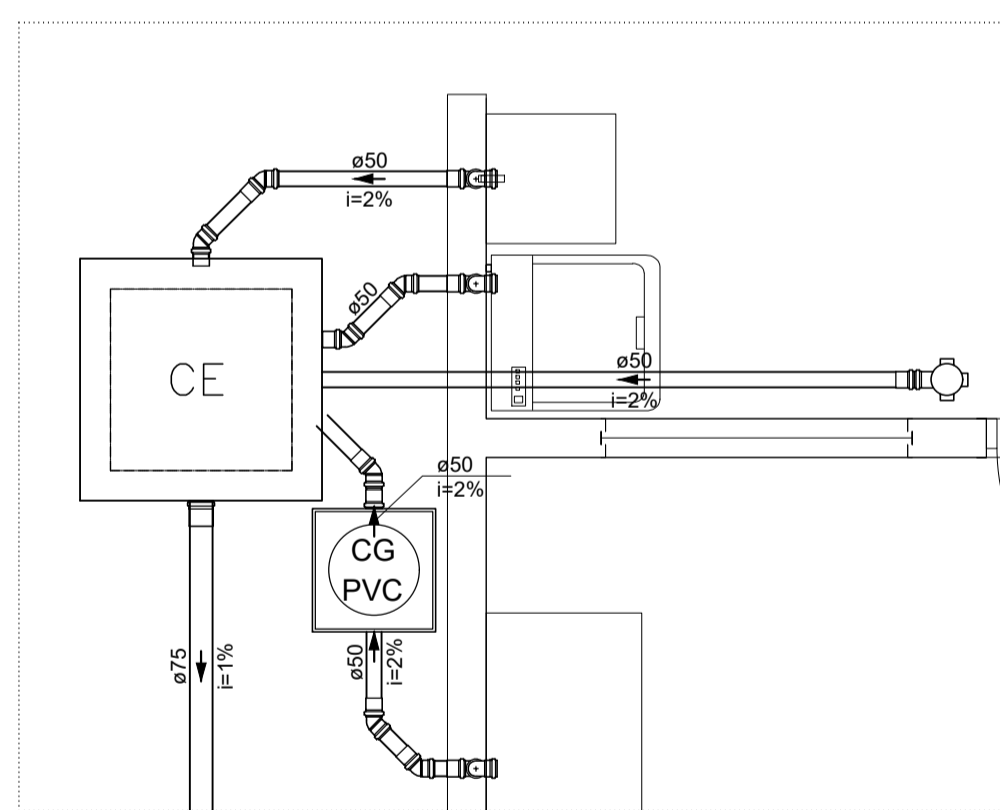
DETALHE GENÉRICO DO VASO SANITÁRIO
ESCALA 1:25



DETALHE DO LAVATÓRIO
ESCALA 1:25

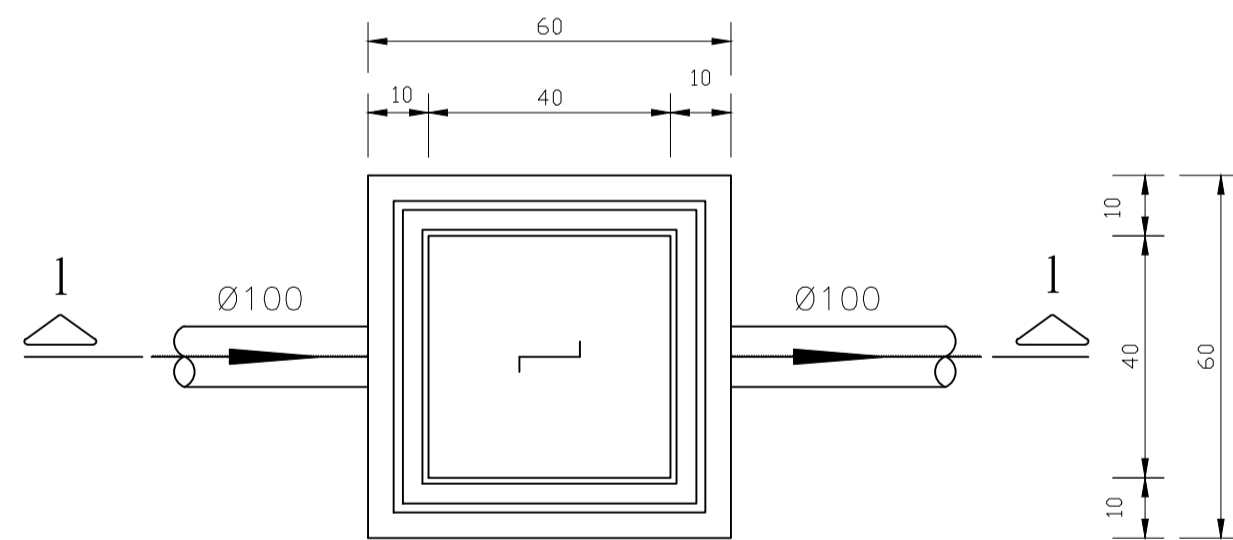


DETALHE DA PIA
ESCALA 1:25



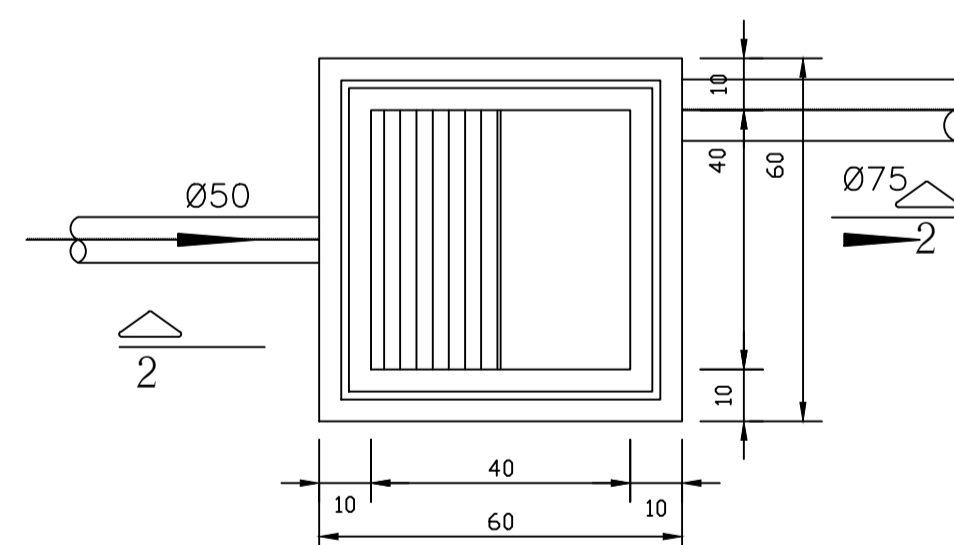
DETALHE SAN-1
1:25

CAIXA DE INSPEÇÃO
ESCALA 1:25

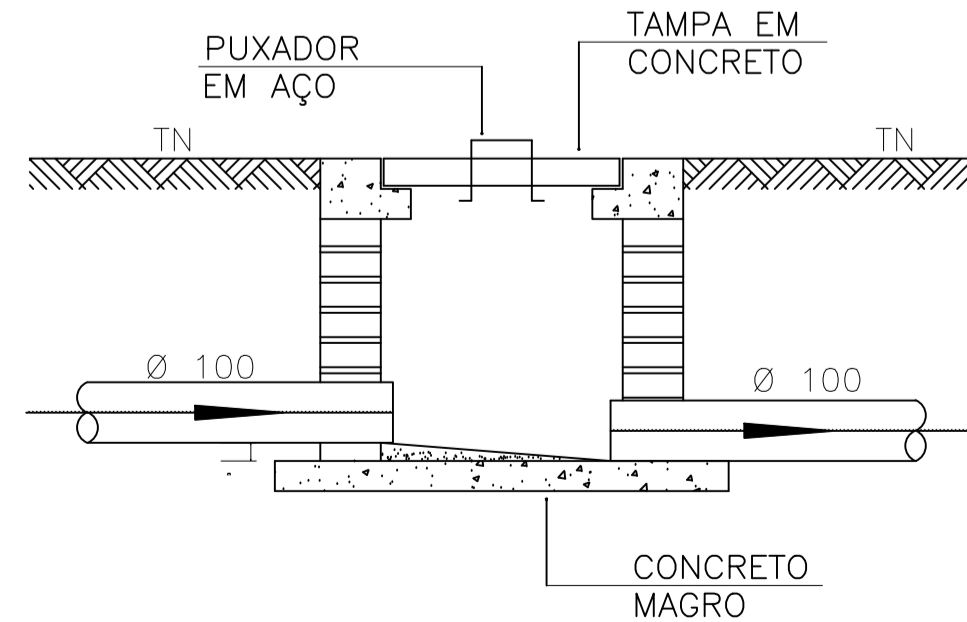


PLANTA BAIXA

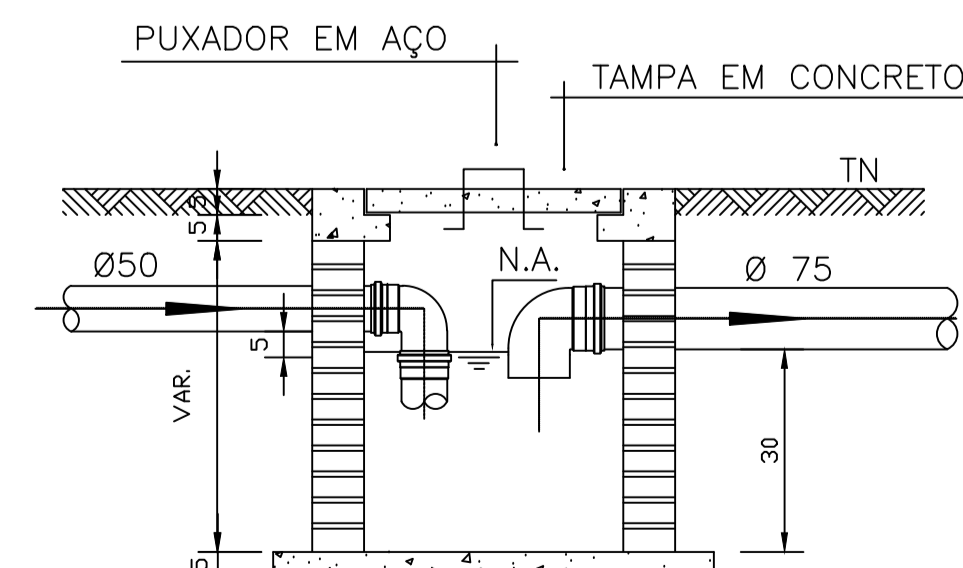
CAIXA DE GORDURA (60x60cm)
ESCALA 1:25



PLANTA BAIXA

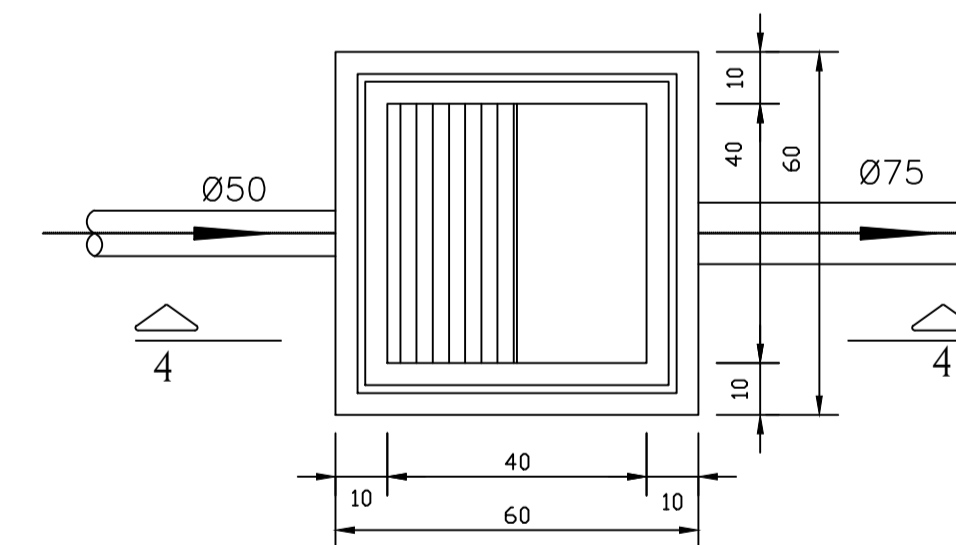


CORTE 1-1

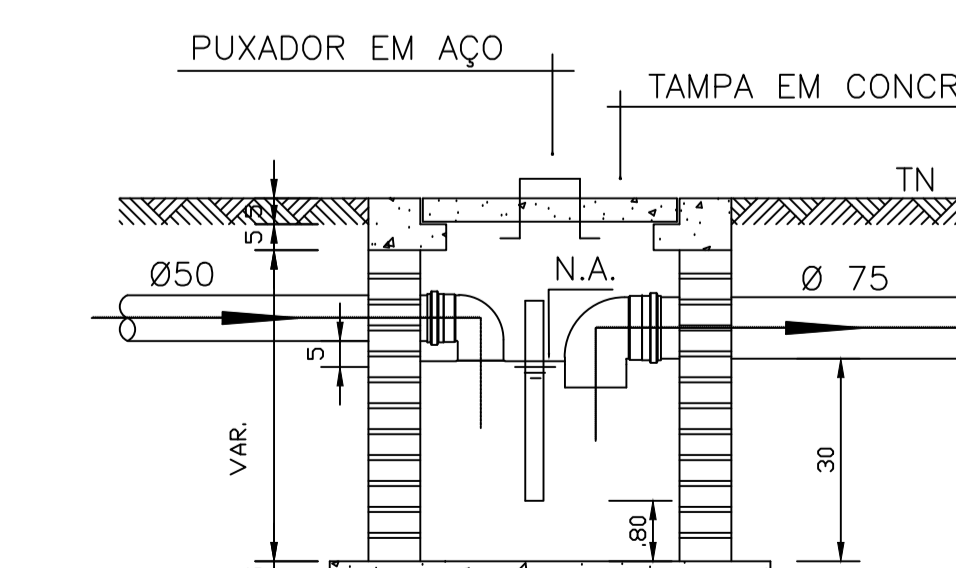


CORTE 2-2

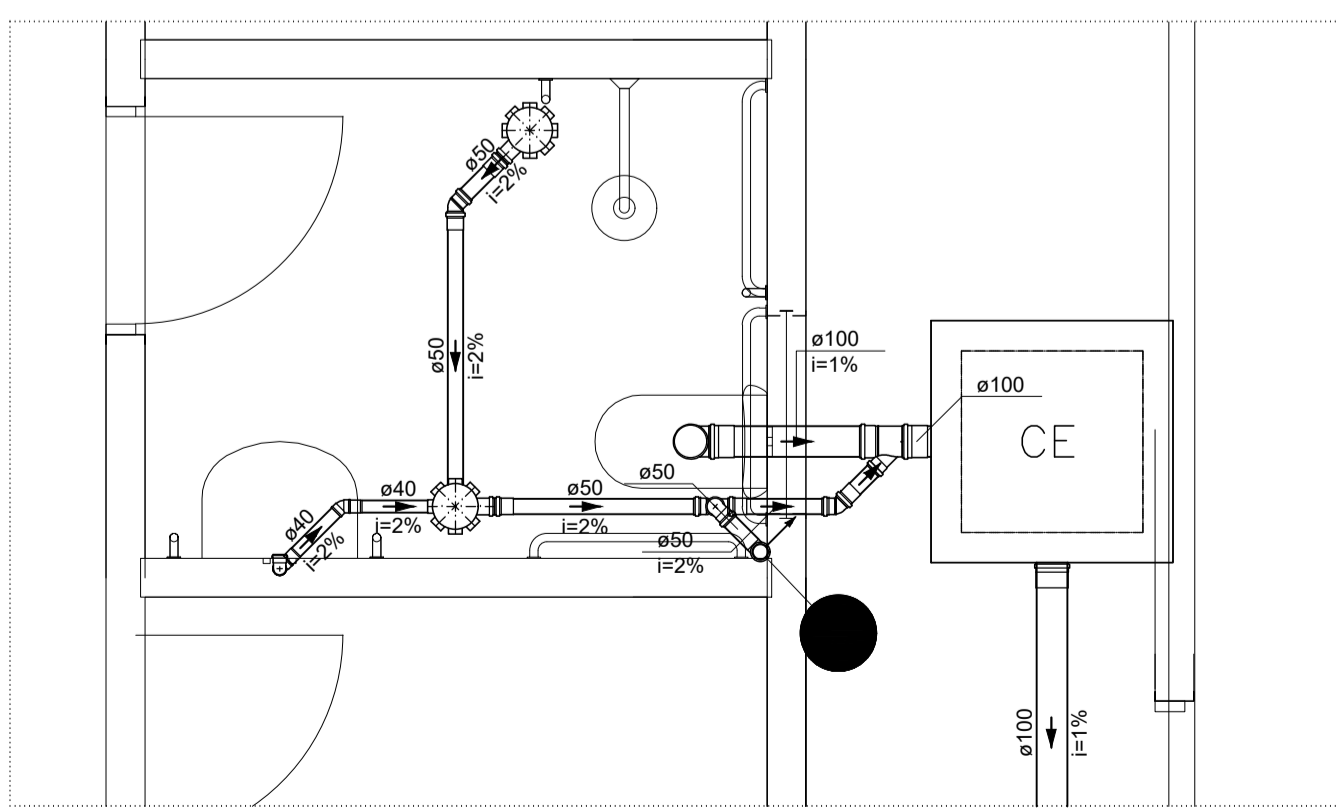
CAIXA DE ESPUMA (60x60cm)
ESCALA 1:25



PLANTA BAIXA



CORTE 4-4



DETALHE SAN-2
1:25

CONTRATADA:		CONTRATANTE:	
<small>CNPJ Nº: 28.103.470/0001-08 AVENIDA MESTRA FININHA, Nº 726 - 1º ANDAR, CIDADE SANTA MARIA MONTES CLAROS/MG - CEP: 39401-074</small>		<small>CNPJ Nº: 01.612.476/0001-46 RUA CURITIBA, Nº 212 - CENTRO JAPONVAR/MG - CEP: 39355-000</small>	
RESPONSÁVEL TÉCNICO:		RESPONSÁVEL LEGAL:	
<small>LUCAS ALEXANDRE GOMES VELOSO CREA: 373.195/D - MG</small>		<small>PREFEITO MUNICIPAL DE JAPONVAR/MG</small>	
CONSTRUÇÃO DE UNIDADES HABITACIONAIS (FNHIS SUB-50) CR 039831/2025			
DESCRIÇÃO: PLANTA BAIXA E DETALHAMENTOS			
ENDEREÇO DA OBRA: AVENIDA JOÃO PESSOA, S/N, CENTRO			
MUNICÍPIO: JAPONVAR/MG	DATA INICIAL: 16 DE SETEMBRO DE 2025		
FASE DO PROJETO: INICIAL	ART/RRT: MG20254315483	MEDIDA DO LOTE: 8.5 X 30 M	
REF. DO PROJETO: JAP-0261	ESCALA: INDICADAS	Nº REVISÃO: 01	01/01